



PODER EXECUTIVO MUNICIPAL

PORTARIA

PORTARIA Nº 72, DE 25 DE AGOSTO DE 2022. Concede o gozo de férias a servidora Yrwana Albuquerque Guerra, na forma que indica e dá outras providências. O PREFEITO DE CAUCAIA, no uso das atribuições que lhe são conferidas pelo art. 59, VII c/c art. 143, II, “a” da Lei Orgânica do Município de Caucaia; CONSIDERANDO o disposto no art. 56 da Lei Complementar nº 01, de 23 de dezembro de 2009; RESOLVE: Art. 1º Conceder a servidora Yrwana Albuquerque Guerra, ocupante do cargo de Secretária Municipal de Turismo e Cultura, gozo de férias no período de 1º a 30 de setembro de 2022, referente ao ciclo aquisitivo 2021-2022. Art. 2º Esta Portaria entra em vigor na data de sua publicação. PAÇO DA PREFEITURA DE CAUCAIA em 25 de agosto de 2022. **VITOR PEREIRA VALIM - Prefeito.**

SECRETARIA MUNICIPAL DE EDUCAÇÃO

PORTARIAS

PORTARIA Nº 417, DE 19 DE AGOSTO DE 2022. EXONERAR, o (a) servidor (a) HELY CANTALICE NETO, ocupante do cargo de provimento em comissão de Núcleo Gestor, como COORDENADOR PEDAGOGICO C, SIMBOLOGIA NGE-5A, constante desta Portaria. O SECRETÁRIO MUNICIPAL DE EDUCAÇÃO, no uso das atribuições que lhe foram delegadas pelo Chefe do Poder Executivo, nos termos do art. 62, inciso V e art. 143, inciso II, alínea a, parágrafo único, ambos da Lei Orgânica do Município de Caucaia c/c art. 3º do Decreto nº 516, de 26 de dezembro de 2013. RESOLVE: Art. 1º EXONERAR a partir 19 de agosto de 2022, de acordo com a Lei Complementar n.º 94, de 23 de dezembro de 2021, regulamentado pelo Decreto nº 1241, de 30 de dezembro de 2021, o (a) servidor (a) HELY CANTALICE NETO, Matrícula: 83678, ocupante de cargo de provimento em comissão de Núcleo Gestor, como COORDENADOR PEDAGOGICO C, SIMBOLOGIA NGE – 5A, com lotação no DONA LAVINIA DE MEDEIROS EEIEF, pertencente da estrutura organizacional da Secretaria Municipal de Educação. GABINETE DO SECRETÁRIO MUNICIPAL DE EDUCAÇÃO, em 19 de agosto de 2022. **SERGIO AKIO KOBAYASHI - Secretário Municipal de Educação. ANA CLÁUDIA FERREIRA MOURA - Secretária Municipal de Administração, Gestão de Pessoas e Tecnologia.**

PORTARIA Nº 420, DE 22 DE AGOSTO DE 2022. EXONERAR, o (a) servidor (a) ROSINEIDE FONSECA DE OLIVEIRA, ocupante do cargo de provimento em comissão de Núcleo Gestor, como DIRETOR ESCOLAR D, SIMBOLOGIA NGE-4A, constante desta Portaria. O SECRETÁRIO MUNICIPAL DE EDUCAÇÃO, no uso das atribuições que lhe foram delegadas pelo Chefe do Poder Executivo, nos termos do art. 62, inciso V e art. 143, inciso II, alínea a, parágrafo único, ambos da Lei Orgânica do Município de Caucaia c/c art. 3º do Decreto nº 516, de 26 de dezembro de 2013. RESOLVE: Art. 1º EXONERAR a partir 22 de agosto de 2022, de acordo com a Lei Complementar n.º 94, de 23 de dezembro de 2021, regulamentado pelo Decreto nº 1241, de 30 de dezembro de 2021, o (a) servidor (a) ROSINEIDE FONSECA DE OLIVEIRA, Matrícula: 83141, ocupante de cargo de provimento em comissão de Núcleo Gestor, como DIRETOR ESCOLAR D, SIMBOLOGIA NGE-4A, com lotação no CESAR NILDO GONDIM PAMPLONA EEIEF, pertencente da estrutura organizacional da Secretaria Municipal de Educação. GABINETE DO SECRETÁRIO MUNICIPAL DE EDUCAÇÃO, em 22 de agosto de 2022. **SERGIO AKIO KOBAYASHI - Secretário Municipal de Educação. ANA CLÁUDIA FERREIRA MOURA - Secretária Municipal de Administração, Gestão de Pessoas e Tecnologia.**

PORTARIA Nº 422, DE 23 DE AGOSTO DE 2022. O SECRETÁRIO MUNICIPAL DE EDUCAÇÃO, no uso das atribuições que lhe foram delegadas pelo Chefe do Poder Executivo, nos termos do art. 62, inciso V e art. 143, inciso II, alínea a, parágrafo único, ambos da Lei Orgânica do Município de Caucaia c/c art. 3º do Decreto nº 516, de 26 de dezembro de 2013. CONSIDERANDO, o inteiro teor do Processo nº 202013702 de 05/08/2022. RESOLVE: Art. 1º CONCEDER, a licença por motivo de doença em pessoa da família ao (a) servidor (a) KARLA VANESSA RAMIRO ALVES, matrícula 69779, ocupante do cargo efetivo de Professor Educação Básica, carga horária de 200 horas, lotado (a) na Creche Sonho Infantil I (anexo da Escola Luiza Moraes C. Távora), no seguinte período de 04/08/2022 a 02/09/2022. Art. 2º Esta Portaria entra em vigor na data da sua publicação. GABINETE DO SECRETÁRIO MUNICIPAL DE EDUCAÇÃO, em 23 de agosto de 2022. **SERGIO AKIO KOBAYASHI - Secretário Municipal de Educação. ANA CLÁUDIA FERREIRA MOURA - Secretária Municipal de Administração, Gestão de Pessoas e Tecnologia.**

PORTARIA Nº 424/2022 DE 23 DE AGOSTO DE 2022. Designa ERLON FERREIRA DE CARVALHO para exercer a função de fiscal de Contrato. O SECRETARIO MUNICIPAL DE EDUCAÇÃO, no uso das atribuições que lhe foram delegadas pelo Chefe do Poder Executivo, nos termos do art. 62, inciso V e art. 143, inciso II, alínea a, parágrafo único, ambos da Lei Orgânica do Município de Caucaia c/c art. 3º do Decreto nº 516, de 26 de Dezembro de 2013. CONSIDERANDO, os artigos 58 – inciso III e 67 da lei nº 8.666/93 que exige da Administração Pública o dever de acompanhar e fiscalizar a execução dos Contratos celebrados através de representantes devidamente designados; CONSIDERANDO que os órgãos públicos devem manter Fiscal de Contrato formalmente designado durante toda a vigência dos contratos celebrados pela entidade. CONSIDERANDO que as principais atribuições dos Fiscais de Contratos são: I - Zelar pelo efetivo cumprimento das obrigações contratuais assumidas e pela qualidade dos serviços



prestados e materiais/produtos aplicados; II – Verificar se a entrega de materiais, execução de obras ou prestação dos serviços, bem como seus preços e quantitativos, estão sendo cumpridos de acordo com os instrumentos contratuais e convocatórios; III - Acompanhar, fiscalizar e atestar as aquisições, a execução dos serviços e obras contratadas; IV – Indicar eventuais glosas das faturas; V – Elaborar medições e/ou relatórios atestando a efetiva execução do objeto contratual. RESOLVE: Art. 1º Designar o Servidor ERLON FERREIRA DE CARVALHO, MATRÍCULA N° 74313, como fiscal dos Contratos abaixo relacionados até a vigência final dos mesmos.

CONTRATOS:

CONTRATO	EMPRESA	CNPJ/CPF	VR GLOBAL
2022.03.15.01	GEYMISON DOS SANTOS COSTA	43.166.956/0001-70	R\$ 29.800,00
2022.03.15.01-02	TRINAY INDÚSTRIA E COMERCIO DE CONFECÇÕES EIRELI	27.164.079/0001-42	R\$ 15.750,00
2022.08.10.02	MEGAMIX DISTRIBUIDORA DE PRODUTOS ALIMENTÍCIOS EIRELI	06.167.998/0001-08	R\$ 355.072,50
2022.08.10.01	COMERCIAL LEONARDO EIRELI	32.548.156/0001-06	R\$ 1.012.027,50

Art. 2º Para o exercício dessa função não será atribuída gratificação financeira. Art. 3º Esta Portaria entra em vigor partir da data da assinatura. GABINETE DA SECRETARIA MUNICIPAL DE EDUCAÇÃO em 23 de agosto de 2022. **SÉRGIO AKIO KOBAYASHI - Secretário Municipal de Educação.**

PORTARIA N° 425/2022 DE 23 DE AGOSTO DE 2022. Designa FERNANDO PAULO NOGUEIRA BRITO BASTOS para exercer a função de fiscal de Contrato. O SECRETARIO MUNICIPAL DE EDUCAÇÃO, no uso das atribuições que lhe foram delegadas pelo Chefe do Poder Executivo, nos termos do art. 62, inciso V e art. 143, inciso II, alínea a, parágrafo único, ambos da Lei Orgânica do Município de Caucaia c/c art. 3º do Decreto n° 516, de 26 de Dezembro de 2013. CONSIDERANDO, os artigos 58 – inciso III e 67 da lei n° 8.666/93 que exige da Administração Pública o dever de acompanhar e fiscalizar a execução dos Contratos celebrados através de representantes devidamente designados; CONSIDERANDO que os órgãos públicos devem manter Fiscal de Contrato formalmente designado durante toda a vigência dos contratos celebrados pela entidade. CONSIDERANDO que as principais atribuições dos Fiscais de Contratos são: I - Zelar pelo efetivo cumprimento das obrigações contratuais assumidas e pela qualidade dos serviços prestados e materiais/produtos aplicados; II – Verificar se a entrega de materiais, execução de obras ou prestação dos serviços, bem como seus preços e quantitativos, estão sendo cumpridos de acordo com os instrumentos contratuais e convocatórios; III - Acompanhar, fiscalizar e atestar as aquisições, a execução dos serviços e obras contratadas; IV – Indicar eventuais glosas das faturas; V – Elaborar medições e/ou relatórios atestando a efetiva execução do objeto contratual. RESOLVE: Art. 1º Designar o Servidor FERNANDO PAULO NOGUEIRA BRITO BASTOS, matrícula n° 80385, como fiscal dos Contratos abaixo relacionados até a vigência final dos mesmos,

CONTRATOS:

N° DO CONTRATO	EMPRESA	CNPJ/CPF	VR GLOBAL
2022.05.18.01-02	WANDERSON GONÇALVES ARRUDA ME	14.209.749/0001-58	R\$ 160.120,00
2022.08.19.01-SME	7 SERV GESTÃO DE BENEFÍCIOS EIRELI	13.858.769/0001-97	R\$ 600.525,00
2022.05.18.01-01	A J DE SOUSA COMERCIAL DE PNEUS E SERVIÇOS EIRELI	10.539.642/0001-17	R\$ 31.671,00
2022.08.01.01.001	SENAT SERVIÇO NACIONAL DE APRENDIZAGEM DO TRANSPORTE	73.417.963/0037-58	R\$ 30.070,00

Art. 2º Para o exercício dessa função não será atribuída gratificação financeira. Art. 3º Esta Portaria entra em vigor partir da data da assinatura. GABINETE DA SECRETARIA MUNICIPAL DE EDUCAÇÃO EM 23 DE AGOSTO DE 2022. **SÉRGIO AKIO KOBAYASHI - Secretário Municipal de Educação.**

CONVOCAÇÃO

4º Convocação - O SECRETÁRIO MUNICIPAL DE EDUCAÇÃO, no uso de suas atribuições legais, em consonância com o art. 37, IX, da Constituição Federal, c/c com a Lei Municipal n° 2.213, de 28 de março de 2011, apresenta no Processo Seletivo n° 003/2022, os quais constam no Anexo I, que tem como finalidade a Seleção Pública Simplificada para formação de Banco de Recursos Humanos de Professores e Pessoal de Apoio, a fim de atender às necessidades temporárias de excepcional interesse público decorrentes das carências existentes nas Unidades Escolares da Rede Pública Municipal de Educação Escolar do Campo, Educação Escolar Indígena e Educação Escolar Quilombola. **1. DA CONVOCAÇÃO** - 1.1. O (a) candidato (a) ora convocado (a) deverá comparecer a Secretaria Municipal de Educação, no Setor de Recursos Humanos de 08h30hs às 12h00hs e de 13:00hs às 15:30hs no dia 26.08.2022 a fim de realizar a sua respectiva lotação e apresentação da documentação abaixo relacionada: I. RG; II. CPF; III. Título de Eleitor; IV. Quitação Eleitoral; V. PIS; VI. Reservista; VII. Comprovante de Residência; VIII. Comprovante de Escolaridade; IX. Conta Bradesco; X. Certidão de Antecedentes Criminais; XI. Cartão de Vacina; XII. Carta de Pertencimento. 1.2. Após a realização da competente lotação (recebimento da Carta de Apresentação) o (a) candidato (a) deverá se apresentar em até 24 (vinte e quatro) horas, ao Núcleo Gestor da Unidade Educacional na qual foi lotado. Após a confirmação de efetivo exercício o candidato será convocado ao Setor de Rh para assinatura do Contrato Temporário. 1.3. O (a) candidato (a) poderá entrar em contato, no caso de dúvida, pelo seguinte endereço eletrônico: rh@sme.caucaia.ce.gov.br, ou por telefone 3342-8044. GABINETE DO SECRETÁRIO MUNICIPAL DE EDUCAÇÃO, em 24 de Agosto de 2022. **SERGIO AKIO KOBAYASHI - Secretário Municipal de Educação.**



ANEXO I (Relação de candidato (a)s convocado (a)s)

EDUCAÇÃO ESCOLAR INDIGENA - AGENTE DE PROMOÇÃO Á CIDADANIA				
INSC.	NOME	CPF	MODALIDADE	CARGO
00459	SÔNIA MARIA LIMA ROCHA	96318*****	EDUCAÇÃO ESCOLAR INDIGENA	AGENTE DE PROMOÇÃO Á CIDADANIA
00586	ELISANGELA DOS SANTOS MORAIS	06954*****	EDUCAÇÃO ESCOLAR INDIGENA	AGENTE DE PROMOÇÃO Á CIDADANIA
00520	BRUNA KELLY FERREIRA DO NASCIMENTO GOM	05815*****	EDUCAÇÃO ESCOLAR INDIGENA	AGENTE DE PROMOÇÃO Á CIDADANIA
00270	CRISLANI BATISTA XAVIER	61046*****	EDUCAÇÃO ESCOLAR INDIGENA	AGENTE DE PROMOÇÃO Á CIDADANIA
00786	THANIRAES DA COSTA	07797*****	EDUCAÇÃO ESCOLAR INDIGENA	AGENTE DE PROMOÇÃO Á CIDADANIA
00574	MARIA JAQUELINE RODRIGUES LIMA	02937*****	EDUCAÇÃO ESCOLAR INDIGENA	AGENTE DE PROMOÇÃO Á CIDADANIA
00882	MARIA GISLANE SILVA MATOS	07226*****	EDUCAÇÃO ESCOLAR INDIGENA	AGENTE DE PROMOÇÃO Á CIDADANIA
00741	ANGELICA DE MATOS TEIXEIRA	07622*****	EDUCAÇÃO ESCOLAR INDIGENA	AGENTE DE PROMOÇÃO Á CIDADANIA
01048	MARIA SOLANGE GUIMARAES DE SOUZA	05572*****	EDUCAÇÃO ESCOLAR INDIGENA	AGENTE DE PROMOÇÃO Á CIDADANIA
01125	ANTONIA THAINARA SILVA DE LIMA	08487*****	EDUCAÇÃO ESCOLAR INDIGENA	AGENTE DE PROMOÇÃO Á CIDADANIA
01017	EMANUELI DA SILVA FRAGA	08563*****	EDUCAÇÃO ESCOLAR INDIGENA	AGENTE DE PROMOÇÃO Á CIDADANIA
00440	IZAINA DA ROCHA AZEVEDO	60653*****	EDUCAÇÃO ESCOLAR INDIGENA	AGENTE DE PROMOÇÃO Á CIDADANIA
00671	MARIA DE LOURDES DE ASSIS SALES	07110*****	EDUCAÇÃO ESCOLAR INDIGENA	AGENTE DE PROMOÇÃO Á CIDADANIA
00912	MARIA SILVERLÂNDIA DA SILVA RODRIGUES	07267*****	EDUCAÇÃO ESCOLAR INDIGENA	AGENTE DE PROMOÇÃO Á CIDADANIA
00596	MARIANA RODRIGUES DE ABREU	60589*****	EDUCAÇÃO ESCOLAR INDIGENA	AGENTE DE PROMOÇÃO Á CIDADANIA
00975	MARIZA SECUNDO DOS SANTOS	06230*****	EDUCAÇÃO ESCOLAR INDIGENA	AGENTE DE PROMOÇÃO Á CIDADANIA
01019	JOSIANA SILVA DO NASCIMENTO	07133*****	EDUCAÇÃO ESCOLAR INDIGENA	AGENTE DE PROMOÇÃO Á CIDADANIA
00405	DINARA AZEVEDO GOMES	07133*****	EDUCAÇÃO ESCOLAR INDIGENA	AGENTE DE PROMOÇÃO Á CIDADANIA
00658	NAVILA DE SOUSA TEIXEIRA	07596*****	EDUCAÇÃO ESCOLAR INDIGENA	AGENTE DE PROMOÇÃO Á CIDADANIA
00731	RENATA DO PRADO DA SILVA	07673*****	EDUCAÇÃO ESCOLAR INDIGENA	AGENTE DE PROMOÇÃO Á CIDADANIA
01043	IRANEIDE MATOS BATISTA	06652*****	EDUCAÇÃO ESCOLAR INDIGENA	AGENTE DE PROMOÇÃO Á CIDADANIA
00188	NAYANE NUNES DA SILVA	08828*****	EDUCAÇÃO ESCOLAR INDIGENA	AGENTE DE PROMOÇÃO Á CIDADANIA
00472	FRANCISCA LIDIANE MATOS DO NASCIMENTO	05201*****	EDUCAÇÃO ESCOLAR INDIGENA	AGENTE DE PROMOÇÃO Á CIDADANIA
00902	TATIANA TEIXEIRA ALVES DE SOUSA SILVA	01936*****	EDUCAÇÃO ESCOLAR INDIGENA	AGENTE DE PROMOÇÃO Á CIDADANIA
00650	FRANCISCA TATIELEN TEIXEIRA MATOS	07793*****	EDUCAÇÃO ESCOLAR INDIGENA	AGENTE DE PROMOÇÃO Á CIDADANIA
01140	MARIA LAYANA DO NASCIMENTO GUIMARAES	07727*****	EDUCAÇÃO ESCOLAR INDIGENA	AGENTE DE PROMOÇÃO Á CIDADANIA



01195	RAELEA DE ABREU DE SOUSA	61045*****	EDUCAÇÃO ESCOLAR INDIGENA	AGENTE DE PROMOÇÃO Á CIDADANIA
01231	MARCELA FERREIRA SALES	04263*****	EDUCAÇÃO ESCOLAR INDIGENA	AGENTE DE PROMOÇÃO Á CIDADANIA
00575	MARIANO MOTA MARQUES	61934*****	EDUCAÇÃO ESCOLAR INDIGENA	AGENTE DE PROMOÇÃO Á CIDADANIA
00986	TALYTA NAYARA MATOS SOUSA	06585*****	EDUCAÇÃO ESCOLAR INDIGENA	AGENTE DE PROMOÇÃO Á CIDADANIA
01132	NAYARA SOARES MATOS DA SILVA	07093*****	EDUCAÇÃO ESCOLAR INDIGENA	AGENTE DE PROMOÇÃO Á CIDADANIA
01023	KAROLINE SILVA DE SOUSA	07060*****	EDUCAÇÃO ESCOLAR INDIGENA	AGENTE DE PROMOÇÃO Á CIDADANIA
01129	LUANA FERREIRA DOS SANTOS BRAGA	09404*****	EDUCAÇÃO ESCOLAR INDIGENA	AGENTE DE PROMOÇÃO Á CIDADANIA
01245	LUANA SAVYA DA ROCHA DE MENEZES	07987*****	EDUCAÇÃO ESCOLAR INDIGENA	AGENTE DE PROMOÇÃO Á CIDADANIA
01095	LAIS BRAGA AGOSTINHO	07750*****	EDUCAÇÃO ESCOLAR INDIGENA	AGENTE DE PROMOÇÃO Á CIDADANIA
01200	RAIMUNDA DOS SANTOS DE SOUSA	09681*****	EDUCAÇÃO ESCOLAR INDIGENA	AGENTE DE PROMOÇÃO Á CIDADANIA
00459	SÔNIA MARIA LIMA ROCHA	96318*****	EDUCAÇÃO ESCOLAR INDIGENA	AGENTE DE PROMOÇÃO Á CIDADANIA
01329	RAYANE SOUSA COELHO	04388*****	EDUCAÇÃO ESCOLAR INDIGENA	AGENTE DE PROMOÇÃO Á CIDADANIA
01217	ERIKA SALES DE LIMA	08218*****	EDUCAÇÃO ESCOLAR INDIGENA	AGENTE DE PROMOÇÃO Á CIDADANIA
01215	GISLANE SUELLEN DA ROCHA DE MENEZES	07987*****	EDUCAÇÃO ESCOLAR INDIGENA	AGENTE DE PROMOÇÃO Á CIDADANIA
00158	RAQUEL MARIA TAVARES COSTA LIMA	02655*****	EDUCAÇÃO ESCOLAR INDIGENA	AGENTE DE PROMOÇÃO Á CIDADANIA
01168	JOSIELE DE MESQUITA DA CRUZ	08843*****	EDUCAÇÃO ESCOLAR INDIGENA	AGENTE DE PROMOÇÃO Á CIDADANIA
00158	RAQUEL MARIA TAVARES COSTA LIMA	02655*****	EDUCAÇÃO ESCOLAR INDIGENA	AGENTE DE PROMOÇÃO Á CIDADANIA

ASSISTENTE DE ALIMENTAÇÃO ESCOLAR

INSC.	NOME	CPF	MODALIDADE	CARGO
00571	ANA REGINA DA ROCHA MATOS	93572*****	EDUCAÇÃO ESCOLAR INDIGENA	ASSISTENTE DE ALIMENTAÇÃO ESCOLAR
01035	MARLENE ESTEVAO ROCHA	00639*****	EDUCAÇÃO ESCOLAR INDIGENA	ASSISTENTE DE ALIMENTAÇÃO ESCOLAR
00407	MARIA LUCIELMA SARES MATOS	36925*****	EDUCAÇÃO ESCOLAR INDIGENA	ASSISTENTE DE ALIMENTAÇÃO ESCOLAR
01296	MADELENE DA ROCHA FERREIRA	97638*****	EDUCAÇÃO ESCOLAR INDIGENA	ASSISTENTE DE ALIMENTAÇÃO ESCOLAR
00549	RAIMUNDA GOMES VIEIRA	00175*****	EDUCAÇÃO ESCOLAR INDIGENA	ASSISTENTE DE ALIMENTAÇÃO ESCOLAR
00151	FRANCISCA NEUMA FERREIRA CAMPELO	26433*****	EDUCAÇÃO ESCOLAR INDIGENA	ASSISTENTE DE ALIMENTAÇÃO ESCOLAR
00884	TARCIANA PEREIRA DO NASCIMENTO	02681*****	EDUCAÇÃO ESCOLAR INDIGENA	ASSISTENTE DE ALIMENTAÇÃO ESCOLAR

MONITOR DIURNO

INSC.	NOME	CPF	MODALIDADE	CARGO
01535	ANTONIO EDNARDO DO NASCIMENTO MATOS	87503*****	EDUCAÇÃO ESCOLAR INDIGENA	MONITOR DIURNO



01621	KILVIANE LIMA DE OLIVEIRA GUIMARAES	04762*****	EDUCAÇÃO ESCOLAR INDIGENA	MONITOR DIURNO
01747	THOMAS JEFFESON TEIXEIRA MATOS	63384*****	EDUCAÇÃO ESCOLAR INDIGENA	MONITOR DIURNO
01107	LUIZ GILANO DE MENEZES	50242*****	EDUCAÇÃO ESCOLAR INDIGENA	MONITOR DIURNO
00967	GEORGE LUCAS FERREIRA MENDES	07926*****	EDUCAÇÃO ESCOLAR INDIGENA	MONITOR DIURNO
00126	FLAVIO ALMEIDA DE AZEVEDO	54929*****	EDUCAÇÃO ESCOLAR INDIGENA	MONITOR DIURNO
01282	JORGE DA ROCHA FERREIRA	48545*****	EDUCAÇÃO ESCOLAR INDIGENA	MONITOR DIURNO
00517	WELLINGTON GONÇALVES DOS SANTOS	62688*****	EDUCAÇÃO ESCOLAR INDIGENA	MONITOR DIURNO

AGENTE DE PRESERVAÇÃO DE BEM PÚBLICO

INSC.	NOME	CPF	MODALIDADE	CARGO
00959	JOSE RODRIGUES DA SILVA NETO	35745*****	EDUCAÇÃO ESCOLAR INDIGENA	AGENTE DE PRESERVAÇÃO DE BEM PÚBLICO
01158	LUIZ NASCIMENTO DA CRUZ	00649*****	EDUCAÇÃO ESCOLAR INDIGENA	AGENTE DE PRESERVAÇÃO DE BEM PÚBLICO
00955	JOAO FERREIRA PESSOA	24764*****	EDUCAÇÃO ESCOLAR INDIGENA	AGENTE DE PRESERVAÇÃO DE BEM PÚBLICO
00685	FRANCISCO REGINALDO TEIXEIRA DE ALENCA	47709*****	EDUCAÇÃO ESCOLAR INDIGENA	AGENTE DE PRESERVAÇÃO DE BEM PÚBLICO
00375	JOSE MAURO LOPES DOS SANTOS	53235*****	EDUCAÇÃO ESCOLAR INDIGENA	AGENTE DE PRESERVAÇÃO DE BEM PÚBLICO
00561	JOSÉ ANTONIO MENDES DA SILVA	43359*****	EDUCAÇÃO ESCOLAR INDIGENA	AGENTE DE PRESERVAÇÃO DE BEM PÚBLICO
01178	ROBERTO NASCIMENTO DA CRUZ	00658*****	EDUCAÇÃO ESCOLAR INDIGENA	AGENTE DE PRESERVAÇÃO DE BEM PÚBLICO

AGENTE DE SUPORTE EM LIMPEZA

INSC.	NOME	CPF	MODALIDADE	CARGO
01190	MARIA FRANCILENE SILVA DO NASCIMENTO	05153*****	EDUCAÇÃO ESCOLAR INDIGENA	AGENTE DE SUPORTE EM LIMPEZA
01173	CÍCERA TARCILENE RIBEIRO DE ARAUJO	01983*****	EDUCAÇÃO ESCOLAR INDIGENA	AGENTE DE SUPORTE EM LIMPEZA
00669	MARIA JAQUELINE DA SILVA DO NASCIMENTO	62278*****	EDUCAÇÃO ESCOLAR INDIGENA	AGENTE DE SUPORTE EM LIMPEZA
00691	JÉSSICA DA SILVA MATOS	09496*****	EDUCAÇÃO ESCOLAR INDIGENA	AGENTE DE SUPORTE EM LIMPEZA
00565	MARIA DULCILENE DE ALENCAR TEIXEIRA	01859*****	EDUCAÇÃO ESCOLAR INDIGENA	AGENTE DE SUPORTE EM LIMPEZA

EDUCAÇÃO ESCOLAR CAMPO

AGENTE DE PROMOÇÃO À CIDADANIA

INSC.	NOME	CPF	MODALIDADE	CARGO
00335	FRANCISCA ANDRELINA ALVES DE MORAIS	06686*****	EDUCAÇÃO ESCOLAR CAMPO	AGENTE DE PROMOÇÃO À CIDADANIA
01305	IASMIM CRISTINA GOMES DO NASCIMENTO	07482*****	EDUCAÇÃO ESCOLAR CAMPO	AGENTE DE PROMOÇÃO À CIDADANIA
00909	MARIA ELISÂNGELA DE SOUSA DA SILVA ARA	05291*****	EDUCAÇÃO ESCOLAR CAMPO	AGENTE DE PROMOÇÃO À CIDADANIA
00766	MARIA REGILANE DE SOUSA DA SILVA	02292*****	EDUCAÇÃO ESCOLAR CAMPO	AGENTE DE PROMOÇÃO À CIDADANIA
00541	FRANCISCA ROSILENE DE LIMA DANTAS SOUS	03467*****	EDUCAÇÃO ESCOLAR CAMPO	AGENTE DE PROMOÇÃO À CIDADANIA



00621	FRANCILENA RODRIGUES ALVES	03699*****	EDUCAÇÃO ESCOLAR CAMPO	AGENTE DE PROMOÇÃO À CIDADANIA
00591	ANA CARINE PIRES FRANÇA	03733*****	EDUCAÇÃO ESCOLAR CAMPO	AGENTE DE PROMOÇÃO À CIDADANIA
00693	ANTONIO GALDINO DA SILVA RODRIGUES GAL	82049*****	EDUCAÇÃO ESCOLAR CAMPO	AGENTE DE PROMOÇÃO À CIDADANIA
00736	DAYANA PAULA DE PAIVA ALMEIDA SOUSA	01851*****	EDUCAÇÃO ESCOLAR CAMPO	AGENTE DE PROMOÇÃO À CIDADANIA
00754	EDWIRGES DAIANE XAVIER FORTE	07769*****	EDUCAÇÃO ESCOLAR CAMPO	AGENTE DE PROMOÇÃO À CIDADANIA
00659	MARIA MEIRILANE MARTINS DE QUEIROS	81279*****	EDUCAÇÃO ESCOLAR CAMPO	AGENTE DE PROMOÇÃO À CIDADANIA
00670	SAMIA MARA LIMA MACIEL	07939*****	EDUCAÇÃO ESCOLAR CAMPO	AGENTE DE PROMOÇÃO À CIDADANIA
01241	ISMAEL CARLOS DE OLIVEIRA ALVES	07728*****	EDUCAÇÃO ESCOLAR CAMPO	AGENTE DE PROMOÇÃO À CIDADANIA
00357	ANA ISABELA GOMES DO NASCIMENTO	07476*****	EDUCAÇÃO ESCOLAR CAMPO	AGENTE DE PROMOÇÃO À CIDADANIA

AGENTE DE PRESERVAÇÃO DE BEM PÚBLICO

INSC.	NOME	CPF	MODALIDADE	CARGO
00465	JOSE CRISTOVÃO ALVES	62016*****	EDUCAÇÃO ESCOLAR CAMPO	AGENTE DE PRESERVAÇÃO DE BEM PUBLICO
00241	JOSÉ EDIVALDO DE SOUSA	73060*****	EDUCAÇÃO ESCOLAR CAMPO	AGENTE DE PRESERVAÇÃO DE BEM PUBLICO
00746	PAULO DE OLIVEIRA	78437*****	EDUCAÇÃO ESCOLAR CAMPO	AGENTE DE PRESERVAÇÃO DE BEM PUBLICO
00183	RAIMUNDO NONATO RIBEIRO DE MORAIS	85643*****	EDUCAÇÃO ESCOLAR CAMPO	AGENTE DE PRESERVAÇÃO DE BEM PUBLICO
00753	ANTONIO ARISTEU ALVES	85218*****	EDUCAÇÃO ESCOLAR CAMPO	AGENTE DE PRESERVAÇÃO DE BEM PUBLICO
00725	FRANCISCO ANTONIO MORREIRA LOPES	89553*****	EDUCAÇÃO ESCOLAR CAMPO	AGENTE DE PRESERVAÇÃO DE BEM PUBLICO
00351	MARCOS AURELIO MACHADO DA SILVA	85080*****	EDUCAÇÃO ESCOLAR CAMPO	AGENTE DE PRESERVAÇÃO DE BEM PUBLICO

MONITOR DIURNO

INSC.	NOME	CPF	MODALIDADE	CARGO
00513	PAULO AFONSO RODRIGUES DE OLIVEIRA	74205*****	EDUCAÇÃO ESCOLAR CAMPO	MONITOR DIURNO
00783	RONALDO LORÊDO ABREU	05786*****	EDUCAÇÃO ESCOLAR CAMPO	MONITOR DIURNO
01025	FRANCISCO ERNANE ALVES	09487*****	EDUCAÇÃO ESCOLAR CAMPO	MONITOR DIURNO
01359	OSVALDO MARTINS DE PAIVA	03831*****	EDUCAÇÃO ESCOLAR CAMPO	MONITOR DIURNO
01025	FRANCISCO ERNANE ALVES	09487*****	EDUCAÇÃO ESCOLAR CAMPO	MONITOR DIURNO
01030	JOAO BATISTA BRAS VIEIRA	37014*****	EDUCAÇÃO ESCOLAR CAMPO	MONITOR DIURNO

ASSISTENTE DE ALIMENTAÇÃO ESCOLAR

INSC.	NOME	CPF	MODALIDADE	CARGO
00380	VANUSA ROCHA MOTA	93285*****	EDUCAÇÃO ESCOLAR CAMPO	ASSISTENTE DE ALIMENTAÇÃO ESCOLAR
01352	ANTONIA EDINUSIA SOBRINHO ALVES	01241*****	EDUCAÇÃO ESCOLAR CAMPO	ASSISTENTE DE ALIMENTAÇÃO ESCOLAR



01301	FRANCISCA JOCELINE BARBOSA DE SOUSA VI	80976*****	EDUCAÇÃO ESCOLAR CAMPO	ASSISTENTE DE ALIMENTAÇÃO ESCOLAR
00634	MARIA LUCILANDIA MARTINS PONTES	65491*****	EDUCAÇÃO ESCOLAR CAMPO	ASSISTENTE DE ALIMENTAÇÃO ESCOLAR
00730	LUCIA CARVALHO MONTEIRO	93373*****	EDUCAÇÃO ESCOLAR CAMPO	ASSISTENTE DE ALIMENTAÇÃO ESCOLAR
00935	ANTONIA MARIA DE SOUSA DA SILVA	98343*****	EDUCAÇÃO ESCOLAR CAMPO	ASSISTENTE DE ALIMENTAÇÃO ESCOLAR
01027	ANTONIA EVILANE DE SOUSA DA SILVA	01618*****	EDUCAÇÃO ESCOLAR CAMPO	ASSISTENTE DE ALIMENTAÇÃO ESCOLAR
01301	FRANCISCA JOCELINE BARBOSA DE SOUSA VI	80976*****	EDUCAÇÃO ESCOLAR CAMPO	ASSISTENTE DE ALIMENTAÇÃO ESCOLAR
00634	MARIA LUCILANDIA MARTINS PONTES	65491*****	EDUCAÇÃO ESCOLAR CAMPO	ASSISTENTE DE ALIMENTAÇÃO ESCOLAR
00033	FRANCISCA ELIZANE RODRIGUES FERREIRA	85767*****	EDUCAÇÃO ESCOLAR CAMPO	ASSISTENTE DE ALIMENTAÇÃO ESCOLAR
00730	LUCIA CARVALHO MONTEIRO	93373*****	EDUCAÇÃO ESCOLAR CAMPO	ASSISTENTE DE ALIMENTAÇÃO ESCOLAR
00381	JOCELIO RODRIGUES DE OLIVEIRA	46447*****	EDUCAÇÃO ESCOLAR CAMPO	ASSISTENTE DE ALIMENTAÇÃO ESCOLAR
00559	RAIMUNDA NONATA DE SOUSA SILVA	91488*****	EDUCAÇÃO ESCOLAR CAMPO	ASSISTENTE DE ALIMENTAÇÃO ESCOLAR

AGENTE DE SUPORTE EM LIMPEZA

INSC.	NOME	CPF	MODALIDADE	CARGO
00423	EDMIR DOS SANTOS FERREIRA	89584*****	EDUCAÇÃO ESCOLAR CAMPO	AGENTE DE SUPORTE EM LIMPEZA
00827	MARIA ABREU DOS SANTOS	00894*****	EDUCAÇÃO ESCOLAR CAMPO	AGENTE DE SUPORTE EM LIMPEZA
01254	PRISCILA DE OLIVEIRA SOUSA	04882*****	EDUCAÇÃO ESCOLAR CAMPO	AGENTE DE SUPORTE EM LIMPEZA
00906	MARIA LUZIANA OTAVIANO DE AZEVEDO	04578*****	EDUCAÇÃO ESCOLAR CAMPO	AGENTE DE SUPORTE EM LIMPEZA
00630	FRANCISCO WELLIGTON DE SOUZA MACHADO	74931*****	EDUCAÇÃO ESCOLAR CAMPO	AGENTE DE SUPORTE EM LIMPEZA

EDUCAÇÃO ESCOLAR QUILOMBOLA

AGENTE DE PROMOÇÃO À CIDADANIA

INSC.	NOME	CPF	MODALIDADE	CARGO
00690	ANDRESSA DE MENESES SIQUEIRA	09313*****	EDUCAÇÃO ESCOLAR QUILOMBOLA	AGENTE DE PROMOÇÃO À CIDADANIA
00332	MARIA LORENA PEREIRA DE MELO	08703*****	EDUCAÇÃO ESCOLAR QUILOMBOLA	AGENTE DE PROMOÇÃO À CIDADANIA
00750	RAQUEL RIBEIRO PINHO	08076*****	EDUCAÇÃO ESCOLAR QUILOMBOLA	AGENTE DE PROMOÇÃO À CIDADANIA
00328	PATRICIANE FERREIRA SANTANA	05692*****	EDUCAÇÃO ESCOLAR QUILOMBOLA	AGENTE DE PROMOÇÃO À CIDADANIA
00016	MARIA DE FATIMA RODRIGUES DO NASCIMENT	01626*****	EDUCAÇÃO ESCOLAR QUILOMBOLA	AGENTE DE PROMOÇÃO À CIDADANIA
00064	MARIA ELIZABETH DE SOUSA	04516*****	EDUCAÇÃO ESCOLAR QUILOMBOLA	AGENTE DE PROMOÇÃO À CIDADANIA
00593	ANTONIA ELIENE OLIVEIRA	03310*****	EDUCAÇÃO ESCOLAR QUILOMBOLA	AGENTE DE PROMOÇÃO À CIDADANIA



00443	CECILYA OLIVEIRA DE AGUIAR	08246*****	EDUCAÇÃO ESCOLAR QUILOMBOLA	AGENTE DE PROMOÇÃO À CIDADANIA
00468	FERNANDA ASSIS DO NASCIMENTO	04631*****	EDUCAÇÃO ESCOLAR QUILOMBOLA	AGENTE DE PROMOÇÃO À CIDADANIA
00171	MARIA NATHALINA DA SILVA FERNANDES	08784*****	EDUCAÇÃO ESCOLAR QUILOMBOLA	AGENTE DE PROMOÇÃO À CIDADANIA
00697	SHERLYANE RODEIGUES ALVES TEIXEIRA	05408*****	EDUCAÇÃO ESCOLAR QUILOMBOLA	AGENTE DE PROMOÇÃO À CIDADANIA
00429	JOANA DARC DANTAS DE ALMEIDA	03911*****	EDUCAÇÃO ESCOLAR QUILOMBOLA	AGENTE DE PROMOÇÃO À CIDADANIA
00475	TALITA BATISTA DO NASCIMENTO SOARES	07045*****	EDUCAÇÃO ESCOLAR QUILOMBOLA	AGENTE DE PROMOÇÃO À CIDADANIA
00733	CRISTIANA DOS SANTOS DA SILVA	51840*****	EDUCAÇÃO ESCOLAR QUILOMBOLA	AGENTE DE PROMOÇÃO À CIDADANIA
00345	RENATA DA SILVA COSTA	06398*****	EDUCAÇÃO ESCOLAR QUILOMBOLA	AGENTE DE PROMOÇÃO À CIDADANIA

AGENTE DE PRESERVAÇÃO DE BEM PÚBLICO

INSC.	NOME	CPF	MODALIDADE	CARGO
00711	ITALO DOS SANTOS DA SILVA	07357*****	EDUCAÇÃO ESCOLAR QUILOMBOLA	AGENTE DE PRESERVAÇÃO DE BEM PUBLICO
00851	RAFAEL CAMPOS DO NASCIMENTO	03538*****	EDUCAÇÃO ESCOLAR QUILOMBOLA	AGENTE DE PRESERVAÇÃO DE BEM PUBLICO
00476	CARLOS EDUARDO RODRIGUES DO	03871*****	EDUCAÇÃO ESCOLAR QUILOMBOLA	AGENTE DE PRESERVAÇÃO DE BEM PUBLICO
00530	AILO TEIXEIRA DE MATOS MONTE	66816*****	EDUCAÇÃO ESCOLAR QUILOMBOLA	AGENTE DE PRESERVAÇÃO DE BEM PUBLICO
00449	MARLON SANTOS DA COSTA	08761*****	EDUCAÇÃO ESCOLAR QUILOMBOLA	AGENTE DE PRESERVAÇÃO DE BEM PUBLICO
00043	JOAO PAULINO DONASCJMENTO	12233*****	EDUCAÇÃO ESCOLAR QUILOMBOLA	AGENTE DE PRESERVAÇÃO DE BEM PUBLICO
00862	FRANCISCO ROBERTO FERREIRA MARTINS	51346*****	EDUCAÇÃO ESCOLAR QUILOMBOLA	AGENTE DE PRESERVAÇÃO DE BEM PUBLICO

AGENTE DE SUPORTE EM LIMPEZA

INSC.	NOME	CPF	MODALIDADE	CARGO
00055	MARIA ISABEL MARQUES NUNES	51162*****	EDUCAÇÃO ESCOLAR QUILOMBOLA	AGENTE DE SUPORTE EM LIMPEZA
00336	ANA PAULA DA COSTA BARBOSA	02048*****	EDUCAÇÃO ESCOLAR QUILOMBOLA	AGENTE DE SUPORTE EM LIMPEZA
00353	JEORGIA VIRGINHA MOURA DA SILVA CARVAL	00036*****	EDUCAÇÃO ESCOLAR QUILOMBOLA	AGENTE DE SUPORTE EM LIMPEZA
00153	ALDENICE DOS SANTOS MOURA	00824*****	EDUCAÇÃO ESCOLAR QUILOMBOLA	AGENTE DE SUPORTE EM LIMPEZA

ASSISTENTE DE ALIMENTAÇÃO ESCOLAR

INSC.	NOME	CPF	MODALIDADE	CARGO
00223	MARIA DE FÁTIMA RODRIGUES ALVES	97094*****	EDUCAÇÃO ESCOLAR QUILOMBOLA	ASSISTENTE DE ALIMENTAÇÃO ESCOLAR
00373	FRANCISCA MILENA DA SILVA GOMES	60011*****	EDUCAÇÃO ESCOLAR QUILOMBOLA	ASSISTENTE DE ALIMENTAÇÃO ESCOLAR
01201	FRANCISCA GLÁUCIA DA SILVA RODRIGUES	06643*****	EDUCAÇÃO ESCOLAR QUILOMBOLA	ASSISTENTE DE ALIMENTAÇÃO ESCOLAR



MONITOR DIURNO

INSC.	NOME	CPF	MODALIDADE	CARGO
00445	FRANCISCO HELIO FERREIRA DA CONCEIÇÃO	78755*****	EDUCAÇÃO ESCOLAR QUILOMBOLA	MONITOR DIURNO
00627	JONAS MOURA FERNANDES	07646*****	EDUCAÇÃO ESCOLAR QUILOMBOLA	MONITOR DIURNO
00568	JOAO TOMAZ DE OLIVEIRA	49499*****	EDUCAÇÃO ESCOLAR QUILOMBOLA	MONITOR DIURNO
00321	ERLENE DO NASCIMENTO PEREIRA	51840*****	EDUCAÇÃO ESCOLAR QUILOMBOLA	MONITOR DIURNO

Caucaia, 24 de Agosto de 2022. **SERGIO AKIO KOBAYASHI** - Secretário Municipal de Educação.

SECRETARIA MUNICIPAL DE PLANEJAMENTO URBANO E AMBIENTAL

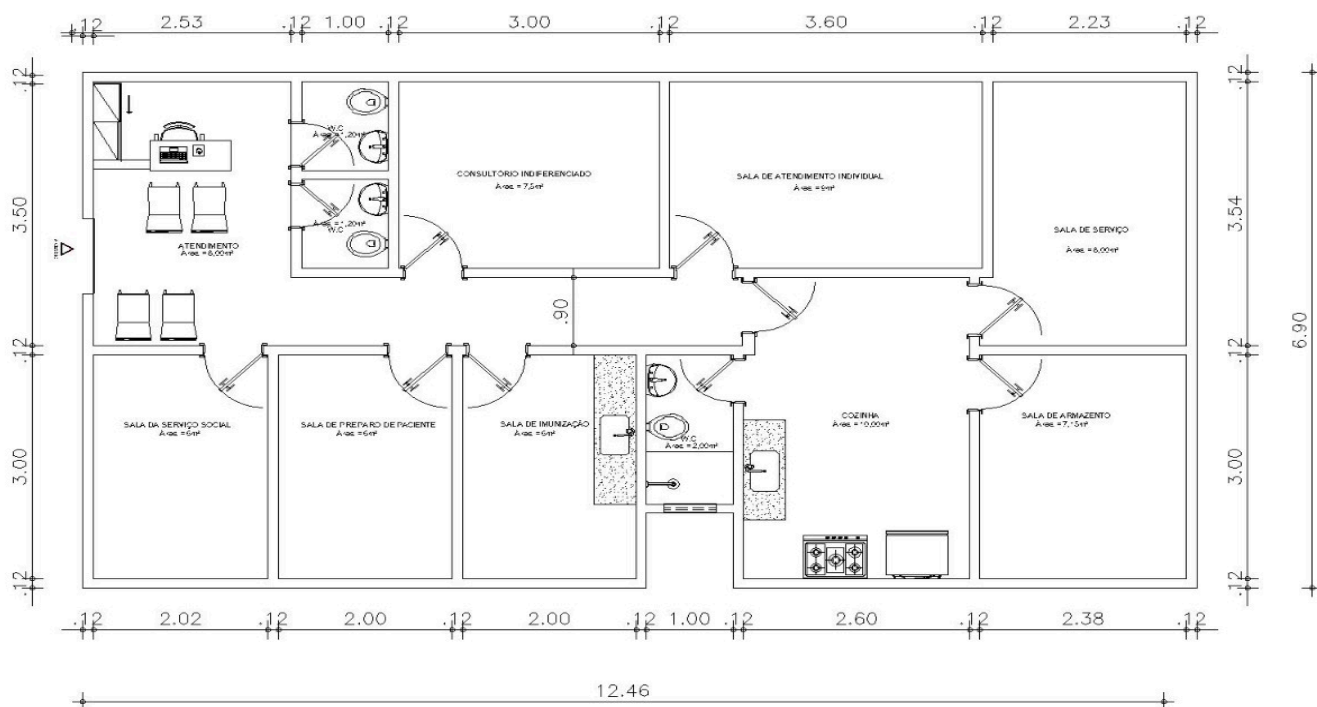
PORTARIA

PORTARIA Nº 62, DE 25 DE AGOSTO DE 2022. Dispõe sobre os equipamentos comunitários necessários quando da aprovação de conjuntos habitacionais ou residenciais multifamiliares com mais de 50 (cinquenta) unidades, em conformidade com a Lei Municipal nº 64, de 12 de fevereiro de 2019 e alterações. O SECRETÁRIO MUNICIPAL DE PLANEJAMENTO URBANO E AMBIENTAL DO MUNICÍPIO DE CAUCAIA, no uso das atribuições que lhe são conferidas pelo art. 62, I e II e art. 143, II, “e”, ambos da Lei Orgânica do Município de Caucaia; Considerando o disposto na Lei Complementar nº 64, de 12 de fevereiro de 2019, que institui o Código de Obras e Posturas, alterada pela Lei Complementar nº 104, de 07 de janeiro de 2022, que exige a elaboração concomitante de equipamentos comunitários para conjuntos habitacionais ou residenciais multifamiliares com mais de 50 (cinquenta) unidades; Considerando o artigo 133 da Lei Complementar nº 64, de 12 de fevereiro de 2019, com redação dada pela Lei Complementar nº 104, de 07 de janeiro de 2022; Considerando o Decreto Municipal nº 1.296, de 24 de agosto de 2022, que regulamenta os equipamentos comunitários necessários quando da aprovação de conjuntos habitacionais ou residenciais multifamiliares com mais de 50 (cinquenta) unidades, em conformidade com a Lei Municipal nº 64, de 12 de fevereiro de 2019, alterada pela Lei Complementar nº 104, de 07 de janeiro de 2022; Considerando a necessidade de regulamentação de tipologias para sua aplicação do dispositivo. Resolve: Art. 1º Entendem-se como equipamentos comunitários os espaços destinados a utilização pública gratuita e irrestrita. § 1º Os equipamentos destinados à prática de esportes, na forma de campos de esporte, são aqueles espaços demarcados e preparados para a realização de determinadas práticas esportivas, como jogos de basquete, tênis, vôlei, futsal, pista de skate, academia ao ar livre, dentre outros, que se enquadre em alguma das seguintes definições: I. Quadra esportiva: consiste basicamente de uma superfície plana, geralmente retangular, delimitada por marcações ou elementos que estabeleçam seus limites e dos demais componentes para a prática dos esportes a que se destina. Tais componentes incluem linhas demarcatórias, tabelas, traves, postes, redes, além de sistemas de iluminação, caso a quadra seja instalada em um ambiente fechado ou tenha uso noturno. A superfície de uma quadra pode ser de concreto, madeira, grama, saibro, areia, ou materiais sintéticos. A definição do material e dimensões dependerá do esporte a que se destina a quadra e deverá estar em conformidade com as diretrizes previstas em Normas Técnicas e naquelas determinadas pelos entes regulamentadores, tais como federações, confederações, dentre outros; II. Academia ao ar livre: espaço destinado à prática de atividades físicas, contendo equipamentos de ginástica para diversos trabalhos musculares ou aeróbicos, composta por, no mínimo, 4 tipologias de equipamentos, podendo ser multiuso, e área mínima de 100 m², que esteja em conformidade com as diretrizes previstas em Normas Técnicas; III. Pista/Rampa de Skate: ambiente recreativo construído especialmente para a prática do Skate, com revestimentos e equipamentos para manobras, com área mínima de 100 m², que esteja em conformidade com as diretrizes previstas em Normas Técnicas. § 2º Os playgrounds destinados à recreação infantil, composto por brinquedos e equipamentos, tais como balanços, gangorras, gira-gira, escorregadores, e outros, com no mínimo 4 tipologias de equipamentos, podendo ser multiuso, e área mínima de 100 m², que esteja em conformidade com as diretrizes previstas em Normas Técnicas; § 3º As edificações e instalações destinadas a atividades de assistência médica e sanitária, promoção de assistência social, educação, abastecimento, cultura, lazer, administradas diretamente pelo Poder Público ou com ele conveniadas, na forma que segue: I. Assistência médica e sanitária ou promoção de assistência social, com área mínima de 87,50m², conforme programa mínimo de necessidades, na forma do Anexo I, podendo este ser modificado para se adaptar ao terreno em que será inserido, desde que respeitada as medidas mínimas dos ambientes definidos em Normas Técnicas regulamentadoras. II. Educação, Cultura e Lazer, com área mínima de 141,60m², conforme programa mínimo de necessidades, na forma do Anexo II, podendo este ser modificado para se adaptar ao terreno em que será inserido, desde que respeitada as medidas mínimas dos ambientes definidos em Normas Técnicas regulamentadoras. Art. 2º Os equipamentos comunitários a serem projetados concomitantemente, quando da aprovação de conjuntos habitacionais ou residenciais multifamiliares com mais de 50 (cinquenta) unidades, deverão ser abertos à utilização pública e deverão estar em consonância com o Art. 1º e Anexos constantes nesta portaria. § 1º Para os conjuntos habitacionais deverão ser previstos os equipamentos constantes no Artigo 133 da Lei Complementar nº 64, de 12 de fevereiro de 2019, alterada pela Lei Complementar nº 104, de 07 de janeiro de 2022, respeitada as dimensões mínimas contidas nesta Portaria. § 2º Para as residências multifamiliares deverão ser previstos, no mínimo: I. Campo de esporte; ou II. Playground; ou III. Instalações destinadas a atividades de assistência médica e sanitária, promoção de assistência social, educação, abastecimento, cultura, lazer. Art. 3º Esta Portaria entra em vigor na data de sua publicação. GABINETE DO SECRETÁRIO MUNICIPAL DE PLANEJAMENTO URBANO E AMBIENTAL DO MUNICÍPIO DE CAUCAIA, em 25 de agosto de 2022. **DIEGO CARVALHO PINHEIRO** - Secretário Secretaria Municipal de Planejamento Urbano e Ambiental – SEPLAM.



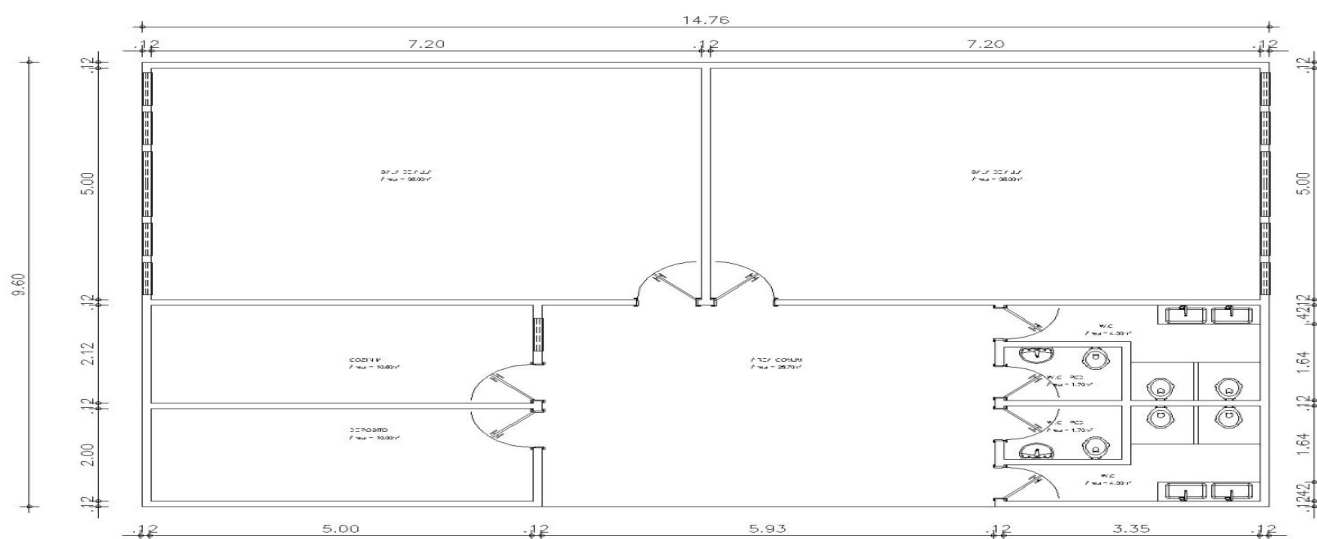
ANEXO I – Dimensões para Equipamento destinado à Assistência Médica e Sanitária ou Promoção de Assistência Social.

ÁREA TOTAL CONSTRUÍDA
Área = 87,50M²



ANEXO II – Dimensões para Equipamento destinado à Educação, Cultura e Lazer

ÁREA TOTAL CONSTRUÍDA
Área = 141,60M²



**SECRETARIA MUNICIPAL DE SEGURANÇA PÚBLICA****PORTARIAS**

PORTARIA Nº113/2022–SSP, DE 16 DE AGOSTO DE 2022. CONCEDE GRATIFICAÇÃO DE TITULAÇÃO A SERVIDOR. O SECRETÁRIO MUNICIPAL DE SEGURANÇA PÚBLICA, no uso das atribuições que lhe conferem o art. 62, inciso V e o art. 143, inciso II, alínea a, e seu parágrafo único, ambos da Lei Orgânica do Município, combinados com o art. 4º, inciso VII, do Decreto nº 516, de 26 de Dezembro de 2013; e, CONSIDERANDO as informações carreadas ao Processo Administrativo nº2022.01.4131; CONSIDERANDO o que dispõe o art. 29 da Lei nº 2.168, de 30 de setembro de 2010; CONSIDERANDO o que dispõe a recomendação nº 07/2022 CGM, de 24 de março de 2022; RESOLVE: Art. 1º. CONCEDER GRATIFICAÇÃO DE TITULAÇÃO ao servidor FRANCISCO RUBENS SILVEIRA, integrante da Polícia Municipal, matrícula nº 10322, pelo título de ESPECIALISTA no curso de DIREITO AMBIENTAL, realizado pela FACULDADE INTERVALE, com a carga horária de 420 horas no percentual de 25 % (vinte e cinco por cento) sobre o valor do vencimento base do servidor. Art. 2º. Cientifique-se, publique-se e cumpra-se. SECRETARIA MUNICIPAL DE SEGURANÇA PÚBLICA, 16 de agosto de 2022. **RODRIGO WILSON MELO DE SOUZA - Secretário Municipal de Segurança Pública. GEORGE VERAS BANDEIRA - Secretária Municipal de Finanças, Planejamento e Orçamento.**

PORTARIA Nº114/2022–SSP, DE 16 DE AGOSTO DE 2022. CONCEDE GRATIFICAÇÃO DE TITULAÇÃO A SERVIDOR. O SECRETÁRIO MUNICIPAL DE SEGURANÇA PÚBLICA, no uso das atribuições que lhe conferem o art. 62, inciso V e o art. 143, inciso II, alínea a, e seu parágrafo único, ambos da Lei Orgânica do Município, combinados com o art. 4º, inciso VII, do Decreto nº 516, de 26 de Dezembro de 2013; e, CONSIDERANDO as informações carreadas ao Processo Administrativo nº2022.01.4128; CONSIDERANDO o que dispõe o art. 29 da Lei nº 2.168, de 30 de setembro de 2010; CONSIDERANDO o que dispõe a recomendação nº 07/2022 CGM, de 24 de março de 2022; RESOLVE: Art. 1º. CONCEDER GRATIFICAÇÃO DE TITULAÇÃO ao servidor MILTON BRUNO NUNES BARROS, integrante da Polícia Municipal, matrícula nº 43553, pelo título de ESPECIALISTA no curso de DIREITO AMBIENTAL, realizado pela FACULDADE INTERVALE, com a carga horária de 420 horas no percentual de 25 % (vinte e cinco por cento) sobre o valor do vencimento base do servidor. Art. 2º. Cientifique-se, publique-se e cumpra-se. SECRETARIA MUNICIPAL DE SEGURANÇA PÚBLICA, 16 de agosto de 2022. **RODRIGO WILSON MELO DE SOUZA - Secretário Municipal de Segurança Pública. GEORGE VERAS BANDEIRA - Secretária Municipal de Finanças, Planejamento e Orçamento.**

PORTARIA Nº115/2022–SSP, DE 16 DE AGOSTO DE 2022. CONCEDE GRATIFICAÇÃO DE TITULAÇÃO A SERVIDOR. O SECRETÁRIO MUNICIPAL DE SEGURANÇA PÚBLICA, no uso das atribuições que lhe conferem o art. 62, inciso V e o art. 143, inciso II, alínea a, e seu parágrafo único, ambos da Lei Orgânica do Município, combinados com o art. 4º, inciso VII, do Decreto nº 516, de 26 de Dezembro de 2013; e, CONSIDERANDO as informações carreadas ao Processo Administrativo nº2022.01.3889; CONSIDERANDO o que dispõe o art. 29 da Lei nº 2.168, de 30 de setembro de 2010; CONSIDERANDO o que dispõe a recomendação nº 07/2022 CGM, de 24 de março de 2022; RESOLVE: Art. 1º. CONCEDER GRATIFICAÇÃO DE TITULAÇÃO ao servidor IVANILDO RODRIGUES, integrante da Polícia Municipal, matrícula nº 10313, pelo título de ESPECIALISTA no curso de GESTÃO EM SEGURANÇA PÚBLICA, realizado pela FACULDADE INTERVALE, com a carga horária de 420 horas no percentual de 25 % (vinte e cinco por cento) sobre o valor do vencimento base do servidor. Art. 2º. Cientifique-se, publique-se e cumpra-se. SECRETARIA MUNICIPAL DE SEGURANÇA PÚBLICA, 16 de agosto de 2022. **RODRIGO WILSON MELO DE SOUZA - Secretário Municipal de Segurança Pública. GEORGE VERAS BANDEIRA - Secretária Municipal de Finanças, Planejamento e Orçamento.**

PORTARIA Nº116/2022–SSP, DE 16 DE AGOSTO DE 2022. CONCEDE GRATIFICAÇÃO DE TITULAÇÃO A SERVIDOR. O SECRETÁRIO MUNICIPAL DE SEGURANÇA PÚBLICA, no uso das atribuições que lhe conferem o art. 62, inciso V e o art. 143, inciso II, alínea a, e seu parágrafo único, ambos da Lei Orgânica do Município, combinados com o art. 4º, inciso VII, do Decreto nº 516, de 26 de Dezembro de 2013; e, CONSIDERANDO as informações carreadas ao Processo Administrativo nº2022.01.3186; CONSIDERANDO o que dispõe o art. 29 da Lei nº 2.168, de 30 de setembro de 2010; CONSIDERANDO o que dispõe a recomendação nº 07/2022 CGM, de 24 de março de 2022; RESOLVE: Art. 1º. CONCEDER GRATIFICAÇÃO DE TITULAÇÃO ao servidor DEYVEDE FELIPE ALVES, integrante da Polícia Municipal, matrícula nº 43567, pelo título de ESPECIALISTA no curso de GESTÃO EM SEGURANÇA PÚBLICA, realizado pela FACULDADE INTERVALE, com a carga horária de 420 horas no percentual de 25 % (vinte e cinco por cento) sobre o valor do vencimento base do servidor. Art. 2º. Cientifique-se, publique-se e cumpra-se. SECRETARIA MUNICIPAL DE SEGURANÇA PÚBLICA, 16 de agosto de 2022. **RODRIGO WILSON MELO DE SOUZA - Secretário Municipal de Segurança Pública. GEORGE VERAS BANDEIRA - Secretária Municipal de Finanças, Planejamento e Orçamento.**

PORTARIA Nº117/2022–SSP, DE 16 DE AGOSTO DE 2022. CONCEDE GRATIFICAÇÃO DE TITULAÇÃO A SERVIDOR. O SECRETÁRIO MUNICIPAL DE SEGURANÇA PÚBLICA, no uso das atribuições que lhe conferem o art. 62, inciso V e o art. 143, inciso II, alínea a, e seu parágrafo único, ambos da Lei Orgânica do Município, combinados com o art. 4º, inciso VII, do Decreto nº 516, de 26 de Dezembro de 2013; e, CONSIDERANDO as informações carreadas ao Processo Administrativo nº2022.01.3132; CONSIDERANDO o que dispõe o art. 29 da Lei nº 2.168, de 30 de setembro de 2010; CONSIDERANDO o que dispõe a recomendação nº 07/2022 CGM, de 24 de março de 2022; RESOLVE: Art. 1º. CONCEDER GRATIFICAÇÃO DE TITULAÇÃO ao servidor FRANCISCO LEILSON RODRIGUES DO NASCIMENTO, integrante da Polícia Municipal, matrícula nº 10320, pelo título de ESPECIALISTA nos cursos de GESTÃO AMBIENTAL, GESTÃO E NORMATIZAÇÃO DE TRÂNSITO E GESTÃO EM SEGURANÇA PÚBLICA, ambos realizados pela FACULDADE INTERVALE, todos com a carga horária de 420 horas no percentual de 25 % (vinte e cinco por cento) sobre o valor do vencimento base do servidor. Art. 2º. Cientifique-se, publique-se e cumpra-se. SECRETARIA MUNICIPAL DE SEGURANÇA PÚBLICA, 16 de agosto de 2022. **RODRIGO WILSON MELO DE SOUZA - Secretário Municipal de Segurança Pública. GEORGE VERAS BANDEIRA - Secretária Municipal de Finanças, Planejamento e Orçamento.**



PORTARIA Nº118/2022–SSP, DE 16 DE AGOSTO DE 2022. CONCEDE GRATIFICAÇÃO DE TITULAÇÃO A SERVIDOR. O SECRETÁRIO MUNICIPAL DE SEGURANÇA PÚBLICA, no uso das atribuições que lhe conferem o art. 62, inciso V e o art. 143, inciso II, alínea a, e seu parágrafo único, ambos da Lei Orgânica do Município, combinados com o art. 4º, inciso VII, do Decreto nº 516, de 26 de Dezembro de 2013; e, CONSIDERANDO as informações carreadas ao Processo Administrativo nº2022.01.3130; CONSIDERANDO o que dispõe o art. 29 da Lei nº 2.168, de 30 de setembro de 2010; CONSIDERANDO o que dispõe a recomendação nº 07/2022 CGM, de 24 de março de 2022; RESOLVE: Art. 1º. CONCEDER GRATIFICAÇÃO DE TITULAÇÃO ao servidor EMILIANO LIMA CAVALCANTE, integrante da Polícia Municipal, matrícula nº 99999, pelo título de ESPECIALISTA no curso de GESTÃO EM SEGURANÇA PÚBLICA, realizado pela FACULDADE INTERVALE, com a carga horária de 420 horas no percentual de 25 % (vinte e cinco por cento) sobre o valor do vencimento base do servidor. Art. 2º. Cientifique-se, publique-se e cumpra-se. SECRETARIA MUNICIPAL DE SEGURANÇA PÚBLICA, 16 de agosto de 2022. **RODRIGO WILSON MELO DE SOUZA - Secretário Municipal de Segurança Pública. GEORGE VERAS BANDEIRA - Secretária Municipal de Finanças, Planejamento e Orçamento.**

PORTARIA Nº119/2022–SSP, DE 16 DE AGOSTO DE 2022. CONCEDE GRATIFICAÇÃO DE TITULAÇÃO A SERVIDOR. O SECRETÁRIO MUNICIPAL DE SEGURANÇA PÚBLICA, no uso das atribuições que lhe conferem o art. 62, inciso V e o art. 143, inciso II, alínea a, e seu parágrafo único, ambos da Lei Orgânica do Município, combinados com o art. 4º, inciso VII, do Decreto nº 516, de 26 de Dezembro de 2013; e, CONSIDERANDO as informações carreadas ao Processo Administrativo nº2022.01.3358; CONSIDERANDO o que dispõe o art. 29 da Lei nº 2.168, de 30 de setembro de 2010; CONSIDERANDO o que dispõe a recomendação nº 07/2022 CGM, de 24 de março de 2022; RESOLVE: Art. 1º. CONCEDER GRATIFICAÇÃO DE TITULAÇÃO ao servidor JOSÉ FLÁVIO DOS SANTOS MARTINS, integrante da Polícia Municipal, matrícula nº 00171, pelo título de ESPECIALISTA no curso de GESTÃO EM SEGURANÇA PÚBLICA, realizado pela FACULDADE INTERVALE, com a carga horária de 420 horas no percentual de 25 % (vinte e cinco por cento) sobre o valor do vencimento base do servidor. Art. 2º. Cientifique-se, publique-se e cumpra-se. SECRETARIA MUNICIPAL DE SEGURANÇA PÚBLICA, 16 de agosto de 2022. **RODRIGO WILSON MELO DE SOUZA - Secretário Municipal de Segurança Pública. GEORGE VERAS BANDEIRA - Secretária Municipal de Finanças, Planejamento e Orçamento.**

PORTARIA Nº120/2022–SSP, DE 16 DE AGOSTO DE 2022. CONCEDE GRATIFICAÇÃO DE TITULAÇÃO A SERVIDOR. O SECRETÁRIO MUNICIPAL DE SEGURANÇA PÚBLICA, no uso das atribuições que lhe conferem o art. 62, inciso V e o art. 143, inciso II, alínea a, e seu parágrafo único, ambos da Lei Orgânica do Município, combinados com o art. 4º, inciso VII, do Decreto nº 516, de 26 de Dezembro de 2013; e, CONSIDERANDO as informações carreadas ao Processo Administrativo nº2022.01.3956; CONSIDERANDO o que dispõe o art. 29 da Lei nº 2.168, de 30 de setembro de 2010; CONSIDERANDO o que dispõe a recomendação nº 07/2022 CGM, de 24 de março de 2022; RESOLVE: Art. 1º. CONCEDER GRATIFICAÇÃO DE TITULAÇÃO ao servidor JOÃO ISRAEL MARTINS DE SOUSA, integrante da Polícia Municipal, matrícula nº 56622, pelo título de ESPECIALISTA no curso de GESTÃO EM SEGURANÇA PÚBLICA, realizado pela FACULDADE INTERVALE, com a carga horária de 420 horas no percentual de 25 % (vinte e cinco por cento) sobre o valor do vencimento base do servidor. Art. 2º. Cientifique-se, publique-se e cumpra-se. SECRETARIA MUNICIPAL DE SEGURANÇA PÚBLICA, 16 de agosto de 2022. **RODRIGO WILSON MELO DE SOUZA - Secretário Municipal de Segurança Pública. GEORGE VERAS BANDEIRA - Secretária Municipal de Finanças, Planejamento e Orçamento.**

PORTARIA Nº121/2022 - SMSP. DESIGNA FRANCISCO WELBSON DAS CHAGAS RODRIGUES PARA EXERCER A FUNÇÃO DE FISCAL DE CONTRATOS ABAIXO RELACIONADOS. O SECRETÁRIO MUNICIPAL DE SEGURANÇA PÚBLICA, no uso das atribuições que lhe conferem o art. 62, inciso V e o art. 143, inciso II, alínea a, e seu parágrafo único, ambos da Lei Orgânica do Município de Caucaia e artigo, da Lei 3.269, de 14 de julho de 2021. CONSIDERANDO o art. 67, da Lei nº 8.666/93 e art. 177, da Lei 14.133/21 que exige da Administração Pública o dever de acompanhar e fiscalizar a execução dos contratos celebrados através de um representante devidamente designado; durante toda a vigência dos contratos celebrados pela entidade; CONSIDERANDO que as principais atribuições do Fiscal de Contrato são: I- Zelar pelo efetivo cumprimento das obrigações contratuais assumidas e pela qualidade dos serviços prestados e materiais/produtos aplicados; II- Indicar eventuais glosas das faturas; III- Elaborar mediações e/ou relatórios atestando a efetiva execução do objeto contratual. RESOLVE: Art. 1º. DESIGNAR o senhor FRANCISCO WELBSON DAS CHAGAS RODRIGUES, CPF nº ***.833.283-**, MATRÍCULA Nº 43573; como fiscal do contrato relacionado no Anexo Único, parte integrante desta portaria. Art. 2º. Para o exercício dessa função não será atribuída gratificação financeira. Art. 3º Esta portaria entra em vigor na data de sua publicação, revogadas as disposições em contrário. Registre-se, Publique-se e Cumpra-se. SECRETARIA MUNICIPAL DE SEGURANÇA PÚBLICA, em 18 de agosto de 2022. **RODRIGO WILSON MELO DE SOUZA - Secretário Municipal de Segurança Pública.**

ANEXO ÚNICO - PORTARIA Nº 121/2022-SMSP

CONTRATO	EMPRESA	CNPJ	VALOR R\$
2022.07.27.02.001-SSP	INBRA-TECNOLOGIA E DEFESA INDUSTRIA COMERCIO LTDA	26.836.227/0001-65	R\$ 153.000,00

GABINETE DO SECRETÁRIO DE SEGURANÇA PÚBLICA DO MUNICÍPIO DE CAUCAIA, EM 18 DE AGOSTO DE 2022. **RODRIGO WILSON MELO DE SOUZA - Secretário Municipal de Segurança Pública.**

PORTARIA Nº122/2022 - SMSP. DESIGNA GISLANY DE CASTRO MESQUITA MELO PARA EXERCER A FUNÇÃO DE FISCAL DE CONTRATOS ABAIXO RELACIONADOS. O SECRETÁRIO MUNICIPAL DE SEGURANÇA PÚBLICA, no uso das atribuições que lhe conferem o art. 62, inciso V e o art. 143, inciso II, alínea a, e seu parágrafo único, ambos da Lei Orgânica do Município de Caucaia e artigo, da Lei 3.269, de 14 de julho de 2021. CONSIDERANDO o art. 67, da Lei nº 8.666/93 e art. 177, da Lei 14.133/21 que exige da Administração Pública o dever de acompanhar e fiscalizar a execução dos contratos celebrados através de um representante devidamente designado; durante toda a vigência dos contratos celebrados pela entidade; CONSIDERANDO que as principais atribuições do Fiscal de Contrato são: I- Zelar pelo efetivo cumprimento das obrigações contratu-



ais assumidas e pela qualidade dos serviços prestados e materiais/produtos aplicados; II- Indicar eventuais glosas das faturas; III- Elaborar mediações e/ou relatórios atestando a efetiva execução do objeto contratual. RESOLVE: Art. 1º. DESIGNAR a senhora GISLANY DE CASTRO MESQUITA MELO, CPF n.º ***.521.663-**, MATRÍCULA N.º 82738; como fiscal do contrato relacionado no Anexo Único, parte integrante desta portaria. Art. 2º. Para o exercício dessa função não será atribuída gratificação financeira. Art. 3º Esta portaria entra em vigor na data de sua publicação, revogadas as disposições em contrário. Registre-se, Publique-se e Cumpra-se. SECRETARIA MUNICIPAL DE SEGURANÇA PÚBLICA, em 18 de agosto de 2022. **RODRIGO WILSON MELO DE SOUZA - Secretário Municipal de Segurança Pública.**

ANEXO ÚNICO - PORTARIA N.º 122/2022-SMSP

CONTRATO	EMPRESA	CNPJ	VALOR R\$
2022.06.10.01.001-SSP	LUCIANA DAYSE DA SILVA FERRARI	44.777.042/0001-09	R\$ 17.371,51

GABINETE DO SECRETÁRIO DE SEGURANÇA PÚBLICA DO MUNICÍPIO DE CAUCAIA, EM 18 DE AGOSTO DE 2022. **RODRIGO WILSON MELO DE SOUZA - Secretário Municipal de Segurança Pública.**

COMISSÃO DE LICITAÇÃO**EXTRATOS / AVISOS**

ESTADO DO CEARÁ-PREFEITURA MUNICIPAL DE CAUCAIA - EXTRATO DE CONTRATO N.º 2022.06.15.02 – 01. A SECRETARIA MUNICIPAL DE SAÚDE TORNA PÚBLICO O EXTRATO DO INSTRUMENTO CONTRATUAL RESULTANTE DO PREGÃO N.º 2022.06.15.02-SMS. OBJETO: AQUISIÇÃO DE MATERIAL PERMANENTE PARA ATENÇÃO ESPECIALIZADA EM SAÚDE (HOSPITAL MATERNIDADE SANTA TEREZINHA), CONFORME CONVÊNIO N.º 11777.761000/1200-05/MS, DE RESPONSABILIDADE DA SECRETARIA DE SAÚDE DO MUNICÍPIO DE CAUCAIA/CE. CONTRATADA: EQUIMED EQUIPAMENTOS MEDICOS HOSPITALARES LTDA. VALOR GLOBAL: R\$ 57.278,00 (CINQUENTA E SETE MIL DUZENTOS E SETENTA E OITO REAIS). VIGÊNCIA DO CONTRATO: 31 DE DEZEMBRO DO ANO FIRMADO. ASSINA PELA CONTRATADA SERGIO EDELBERTO VALERIO JUNIOR. ASSINA PELA CONTRATANTE: EMERSON DINIZ LIMA ORDENADOR DE DESPESAS DA SECRETARIA MUNICIPAL DE SAÚDE - DATA DA ASSINATURA: 12 DE AGOSTO DE 2022. **INGRID GOMES MOREIRA - PREGOEIRA DO MUNICIPIO DE CAUCAIA/CE.**

ESTADO DO CEARÁ E A PREFEITURA MUNICIPAL DE CAUCAIA - AVISO DE LICITAÇÃO E PREGÃO ELETRÔNICO N.º 2022.08.19.01-SDST. A PREGOEIRA DA PREFEITURA MUNICIPAL DE CAUCAIA – CEARÁ, torna público, para conhecimento dos interessados, que no próximo dia 08 DE SETEMBRO DE 2022, ÀS 09:00 (NOVE HORAS), através de endereço eletrônico www.comprasnet.gov.br (Comprasnet), estará realizando licitação, na modalidade PREGÃO ELETRÔNICO, critério de julgamento MENOR PREÇO POR LOTE, tombado sob o n.º 2022.08.19.01-SDST, com fins a REGISTRO DE PREÇOS VISANDO FUTURA E EVENTUAL AQUISIÇÃO DE GÊNEROS ALIMENTÍCIOS DE INTERESSE DA SECRETARIA MUNICIPAL DE DESENVOLVIMENTO SOCIAL E TRABALHO DO MUNICÍPIO DE CAUCAIA/CE, CONFORME PROJETO BÁSICO/TERMO DE REFERÊNCIA EM ANEXO DO EDITAL, o qual encontra-se na íntegra na Sede da Comissão, situada a Rua Coronel Correia n.º 1073, Parque Soledade, Caucaia/CE. Maiores informações no endereço citado, no horário de 08:00h às 12:00h ou pelo site <http://municipios.tce.ce.gov.br/licitacoes>. **MARIA LEONEZ MIRANDA SERPA - A PREGOEIRA.**

AVISO DE PRÉ-QUALIFICAÇÃO PERMANENTE N.º 002/2022-PQ URBE - AVISO DE PRÉ-QUALIFICAÇÃO PERMANENTE N.º 002/2022-PQ URBE. A Comissão Permanente de Licitação da URBE TECNOLOGIA DA INFORMAÇÃO E SOFTWARES S/A, na forma do art. 102º do RILC da URBE, torna público e para o conhecimento dos interessados a abertura de procedimento de PRÉ-QUALIFICAÇÃO PERMANENTE objetivando licitações futuras restritas aos pré-qualificados, cujas formas de apresentação e critérios de julgamento serão definidos nos instrumentos convocatórios mediante chamada de oportunidade visando PLATAFORMA DE ESTUDO DIGITAL E/OU AMBIENTE VIRTUAL DE APRENDIZAGEM, DE ACORDO COM O TERMO DE REFERÊNCIA, PARA FINS DE INTEGRAÇÃO DAS SOLUÇÕES E SERVIÇOS PRESTADOS PELA URBE TECNOLOGIA DA INFORMAÇÃO E SOFTWARES S/A. LOCAL E DATA DO RECEBIMENTO DOS DOCUMENTOS PARA PRÉ-QUALIFICAÇÃO: Os interessados deverão entregar a documentação, exigida de acordo com as normas do Edital, à Comissão de Licitação da URBE, situada na Rodovia CE 090, n.º 1.076, Itambé, Caucaia, Ceará. Não será realizada sessão pública para recebimento da documentação, sendo necessária somente a entrega do envelope com a documentação a partir do dia seguinte à publicação no Diário Oficial do Município (DOM), entre 09h00 e 17h00 horas. A documentação também poderá ser enviada de forma eletrônica para o e-mail urbe@urbe.digital. Após a data informada, a pré-qualificação permanente para empresas interessadas permanecerá aberta até ulterior deliberação da URBE. Após a data informada no aviso, a pré-qualificação permanente para empresas interessadas permanecerá aberta até ulterior deliberação da URBE. O edital e maiores informações quanto ao procedimento poderão ser acessadas através do site www.URBE.digital. CAUCAIA/CE, 23 DE AGOSTO DE 2022. **ERIC DE MORAES E DANTAS - DIRETOR PRESIDENTE URBE TECNOLOGIA DA INFORMAÇÃO E SOFTWARES S/A.**

EXTRATO DE PUBLICAÇÃO DO TERMO ADITIVO - O Município de Caucaia/CE, através da SECRETARIA DE EDUCAÇÃO, torna público o extrato do QUINTO ADITIVO ao TERMO DE COLABORAÇÃO N.º 04/2017, decorrente do Processo Administrativo 08.2017.07.12.002. OBJETO: prorrogação da vigência do TERMO DE COLABORAÇÃO mencionado, cujo objeto é REALIZAÇÃO DO PROJETO “PROJETO DE DESENVOLVIMENTO INFANTIL” PARA CONTRIBUIR COM A FORMAÇÃO DE CRIANÇAS CIDADÃS, SUJEITOS ATIVOS, COOPERATIVOS E RESPONSÁVEIS, FAVORECENDO A TRANSFORMAÇÃO DO CONTEXTO SOCIAL, MEDIANTE APOIO À EDUCAÇÃO INFANTIL DE



320 CRIANÇAS NO BAIRRO DO CONJUNTO MARECHAL RONDON, EM JUREMA, CAUCAIA/CE. CONTRATANTE: SECRETARIA MUNICIPAL DE EDUCAÇÃO. CONTRATADO: CENTRO INTEGRADO DE DESENVOLVIMENTO INFANTIL. FUNDAMENTAÇÃO LEGAL: O presente aditivo tem como fundamento o art. 55, da Lei nº 13.019, de 31 de julho de 2014 e suas alterações posteriores. PRORROGAÇÃO CONTRATUAL: prazo de 05 (CINCO) meses, iniciando em 11 de julho de 2022, a 11 de dezembro de 2022. VALOR GLOBAL: R\$ 81.310,00 (oitenta e um mil trezentos e dez). ASSINAM: ERIDAN DE PAULO MENDES SANTANA - Ordenadora de Despesas da Secretaria de Educação e CENTRO INTEGRADO DE DESENVOLVIMENTO INFANTIL e Testemunhas. **ERIDAN DE PAULO MENDES SANTANA - Ordenadora de Despesas da Secretaria de Educação.**

AVISO DE CONTRATAÇÃO DIRETA E DISPENSA DE LICITAÇÃO ELETRÔNICA - AUTARQUIA MUNICIPAL DE TRÂNSITO. ESTADO DO CEARÁ – PREFEITURA MUNICIPAL DE CAUCAIA/CE – AVISO – DISPENSA DE LICITAÇÃO ELETRÔNICA Nº 2022.08.25.01-AMT – Objeto: CONTRATAÇÃO DE EMPRESA ESPECIALIZADA EM ENGENHARIA DE TRANSPORTE PARA PRESTAÇÃO DE SERVIÇOS DE CONSULTORIA EM ENGENHARIA DE TRAFEGO, PARA ATENDER AS NECESSIDADES DA AUTARQUIA MUNICIPAL DE TRÂNSITO DE CAUCAIA/CE. Critério de julgamento: MENOR PREÇO GLOBAL. Fundamentação legal: art. 75, I, da Lei nº 14.133/2021 e Decreto Municipal nº 1.291/2022. Data e hora da abertura da sessão: 31/08/2022 às 08H00MIN. Período para envio de lances: 08H00MIN até 14H00MIN. Horário de Brasília/DF. Local da disputa: Plataforma do Comprasnet (www.comprasgovernamentais.gov.br). Mais informações: dispensaseletronicas.caucaia@gmail.com. Caucaia/CE, 25 de agosto de 2022. Bruno Viana de Almeida – Ordenador de Despesas da Autarquia Municipal de Trânsito.

**PREFEITURA MUNICIPAL DE CAUCAIA - PODER EXECUTIVO MUNICIPAL****■ PREFEITO**

Vitor Pereira Valim

■ VICE-PREFEITO

Francisco Deuzinho de Oliveira Filho

■ GABINETE DO PREFEITO – GABPREF

Francisco José Caminha Almeida

■ GABINETE DO VICE-PREFEITO – GABVICE

Francisco Evandson Teixeira Lima

■ PROCURADORIA-GERAL DO MUNICÍPIO – PGM

Guthemberg Holanda Bezerra de Souza

■ CONTROLADORIA-GERAL DO MUNICÍPIO – CGM

Roberto Vieira Medeiros

■ SECRETARIA MUNICIPAL DE ADMINISTRAÇÃO, GESTÃO DE PESSOAS E TECNOLOGIA – SAGPT

Ana Cláudia Ferreira Moura

■ ASSESSORIA DE COMUNICAÇÃO – ASCOM

Joanne Cardoso de Oliveira

■ OUVIDORIA-GERAL DO MUNICÍPIO – OGM

Séphora Ediva dos Lima Barcelos Silva

■ SECRETARIA MUNICIPAL DE SAÚDE – SMS

Zozimo Luís de Medeiros Silva

■ SECRETARIA MUNICIPAL DE EDUCAÇÃO – SME

Sérgio Akio Kobayashi

■ SECRETARIA MUNICIPAL DE DESENVOLVIMENTO SOCIAL E TRABALHO – SDST

Ana Natécia Campos Oliveira

■ SECRETARIA MUNICIPAL DE FINANÇAS, PLANEJAMENTO E ORÇAMENTO – SEFIN

George Veras Bandeira

■ SECRETARIA MUNICIPAL DE PLANEJAMENTO URBANO E AMBIENTAL – SEPLAM

Diego Carvalho Pinheiro

■ SECRETARIA MUNICIPAL DE INFRAESTRUTURA – SEINFRA

André Luiz Daher Vasconcelos

■ SECRETARIA MUNICIPAL DE TURISMO E CULTURA – SETCULT

Yrwana Albuquerque Guerra

■ SECRETARIA MUNICIPAL DE PATRIMÔNIO E TRANSPORTE – SPT

Milena Maciel Martins

■ SECRETARIA MUNICIPAL DE DESENVOLVIMENTO RURAL – SDR

Sebastião Conrado da Silva

■ SECRETARIA MUNICIPAL DE ESPORTE E JUVENTUDE – SEJUV

Mickaue Franklin Bezerra

■ SECRETARIA MUNICIPAL DE SEGURANÇA PÚBLICA – SSP

Rodrigo Wilson Melo de Souza

■ SECRETARIA MUNICIPAL DE GOVERNO – SEGOV

Raquel Duarte Rodrigues

■ AUTARQUIA MUNICIPAL DE TRÂNSITO – AMT

Jesus Andrade Mendonça

■ INSTITUTO DE PREVIDÊNCIA DO MUNICÍPIO DE CAUCAIA – IPMC

Mirela Zaranza de Sousa

■ INSTITUTO DE MEIO AMBIENTE DO MUNICÍPIO DE CAUCAIA – IMAC

Leandro Alves de Araújo

DIÁRIO OFICIAL DO MUNICÍPIO

CRIADO PELA LEI Nº 1446/02 DE 11 DE MARÇO DE 2002 - TRANSFORMADO EM DIÁRIO OFICIAL DO MUNICÍPIO PELA LEI Nº 1965, DE 1º DE JANEIRO DE 2009 E ALTERADA PELA LEI 2.139 DE 09 DE ABRIL DE 2010.